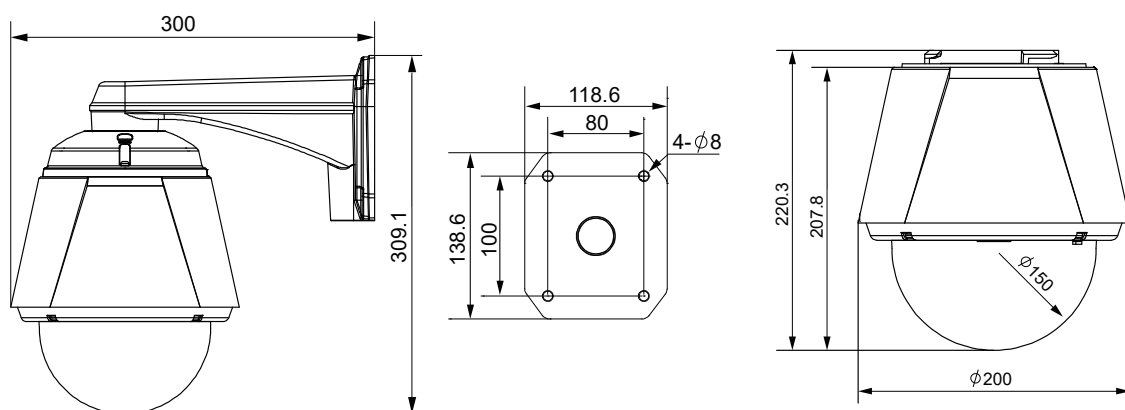


AHD 2.0 スピードドームカメラ

USC-A20

【外形図】



単位:mm

【仕様】

| | | | |
|------------|--|---------------------------------------|--|
| 製品名 | USC-A20 | | |
| 撮像素子 | 1/3型 Panasonic CMOS | | |
| 有効画素数 | 1944(H) X 1092(V) = 2.12M | | |
| ビデオ出力(AHD) | AHD 2.0 (1080p 30fps, 720p 60/30fps) | | |
| サブモニター映像出力 | CVBS 1.0 Vp-p | | |
| レンズ | 焦点距離 | F1.6~3.5, f=4.7~94.0mm | |
| | ズーム | 20倍(F1.6~3.5、f=4.7~94mm)・デジタル12倍 | |
| | 画角 | H : 58.7° (Wide) ~ 3.2° (Tele) | |
| S/N比 | 50dB以上 | | |
| 最低照度 | カラー | 0.125 lx (電子感度アップ、AGC MAX、F1.6 WIDE端) | |
| | 白黒 | 0.025 lx (電子感度アップ、AGC MAX、F1.6 WIDE端) | |
| ホワイトバランス | オート、白熱灯、蛍光灯、屋外 | | |
| デイ&ナイト | オート/デイ/ナイト(IRカットフィルター) | | |
| シャッタースピード | 1/60~1/33,000秒、フリッカーレス | | |
| 逆光補正 | WDR / BLC / HLC | | |
| ノイズリダクション | Auto / OFF / 1~3 Level | | |
| 回転角度 | Pan : 360° (Endless) / Tilt : 90° | | |
| 回転速度 | Jog : 0.05° ~ 360° /秒 (Proportional to Zoom) | | |
| 機能 | 209 プリセット、8 パターン(約5分)、10 スイング、8 グループ(40動作/グループ)、8 スケジュール | | |
| マスキング領域 | 8ヶ所(球面座標式) | | |
| アナログ出力 | 2 x BNC (AHD and CVBS) | | |
| 通信/プロトコル | RS-485/Pelco-D,Pelco-P UTC/Pelco-C PTZ | | |
| アラーム入力 | 3入力(接点方式) | | |
| アラーム出力 | 1 出力(リレーアウト、最大負荷 DC24V 1A / AC125V 0.5A) | | |
| 動作周囲温度 | -30°C~50°C (埋め込みの場合0°C~40°C) | | |
| ファン/ヒーター | 常時動作 | | |
| 防水規格 | IP 67 | | |
| 供給電源 | デュアル電源支援 : DC 12V / 1.8A or AC 24V / 1A | | |
| 消費電流 | 800mA/1.2A(ヒーターオン) | | |

| 機構部 | 天吊 | 壁付 | 埋め込み【別売】 |
|----------------|---------------|-------------|---------------|
| 外形寸法(ブラケットを含む) | 200 x 407.8mm | 300 x 309mm | φ253 x 259 mm |
| 質量(ブラケットを含む) | 約3.6Kg | 約3.4Kg | 約2.3Kg |

※上記の仕様は改良のため予告なく変更されることがあります。



ユニモテクノロジー株式会社

<http://www.unimo.co.jp>