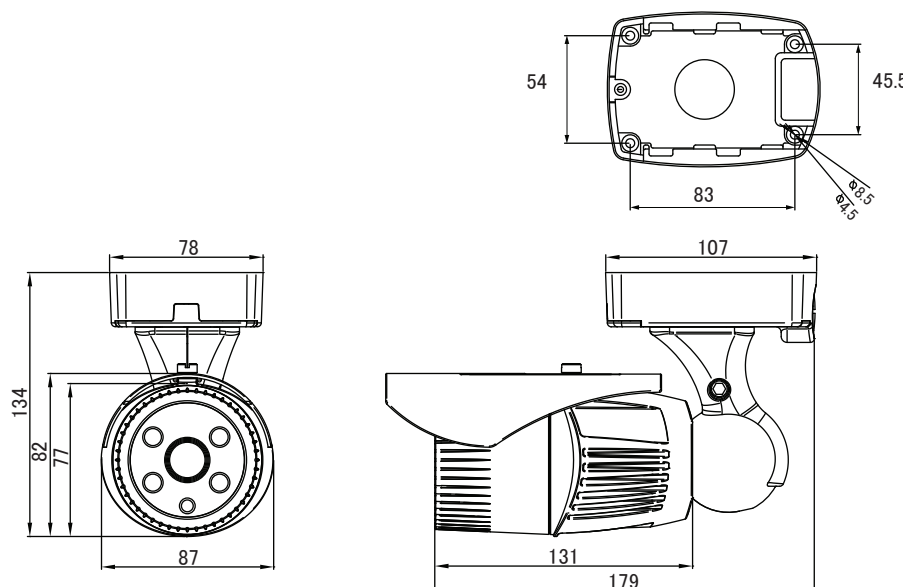


AHD 2.0 赤外線カメラ(IP66)

UAHD-79HL

【外形図】



単位:mm

【仕 様】

	項目	UAHD-79HL
カメラ部	撮像素子	1/2.8型 SONY STARVIS CMOS
	有効画素数	1945(H)×1097(V) 2.13M
	ビデオ出力	AHD/CVBS 1V _{p-p} 75Ω
	サブモニター出力	AHD又はCVBS(メイン映像出力に従う) BNC変換ケーブル付属
	ビデオ出力解像度	AHD(1920×1080P)、CVBS(960H)
	S/N比	50dB以上(AGC OFF)
	最低照度	カラー 0.0002Lux(電子感度アップ×8、AGC MAX、F1.4) 白黒 0.00002Lux(電子感度アップ×8、AGC MAX、F1.4)、0lx(IR LED点灯時)
	シャッタースピード	1/30~1/50,000秒・FLK
	電子感度アップ	OFF、2~30倍
	デイ/ナイト	IRカットフィルター方式
	ホワイトバランス	AWB、ATW、AWC⇒SET、室内、室外、マニュアル
	逆光補正	BLC/HSBLC/D-WDR
	ノイズリダクション	2DNR、3DNR
	その他カメラ機能	モーション検出、プライバシーマスク、欠陥画素補正 DEFOG、Smart IR、LSC
レンズ部	焦点距離	f= 2.8~12 mm
	F値	F1.4
	画角	水平：100° ~ 23.5° / 垂直：55° ~ 18.9°
一般	搭載LED数/投光距離	HIGH POWER 4個 / 40~35m
	防水規格	IP66
	動作周囲温度/湿度	-10℃~+50℃/30%~90% RH(非結露)
	供給電源	DC12V(±10%)
	消費電流	最大700mA
	ブラケット	ワンタッチ3軸調整
	質量	約860g
	外形寸法	87(W)×134(H)×179(D)mm

※上記の仕様は改良のため予告なく変更されることがあります。



ユニモテクノロジー株式会社

<http://www.unimo.co.jp>