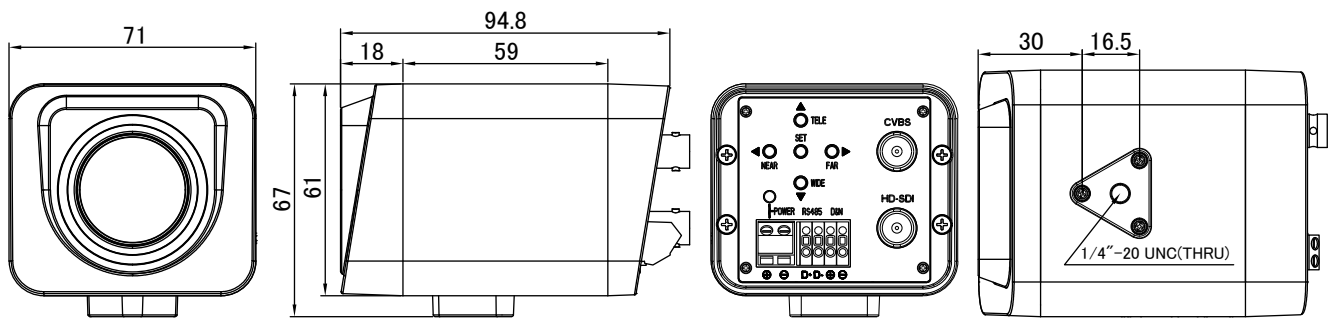


HD-SDI オートフォーカスボックスカメラ

HD-1620AF

【外形図】



【仕様】

製品名	HD-1620AF	
撮像素子	1/2.8型 Progressive Panasonic CMOS	
有効画素数	1944(H) × 1213(H) 2.35 M	
ビデオ出力(HD)	HD-SDI 1.485Gb/s (SMPTE 292M)	
同期方式	内部同期	
サブモニター映像出力	CVBS 1Vp-p 75Ω	
ビデオ出力解像度(HD/SD)	1920 × 1080p (30p/25p)、1280 × 720p (60p/50p) / 700TV本	
HD映像伝送距離	5C-FB 100m	
レンズ	焦点距離	f = 5.1~51mm
	絞り	F1.6~F1.8
	水平角度	54° ~ 4.9°
	垂直角度	31° ~ 4°
ズームレート	光学10倍、デジタル32倍	
S/N比	50dB 以上(AGC OFF)	
最低照度(カラー/白黒)	0.5 Lux / 0.001Lux @ DSS	
シャッタースピード	1/30~1/60,000秒、フリッカーレス	
デイ/ナイト	オート、外部制御、昼間、夜間(IRカットフィルター)	
ホワイトバランス	オート、ワンプッシュ、マニュアル、屋内、屋外	
逆光補正	WDR / BLC	
HLC(ハイライト補正)	オン、オフ、夜間	
ノイズリダクション	オフ、オート、低、中、高	
設定	OSD	
ファンクション	レンズリフレッシュ(1~10日)、不良ピクセル補正、シャープネス、動体検知	
マスキング領域	24ヶ所	
通信/プロトコル	RS-485 / Pelco-D、Pelco-P	
動作周囲温度	-10°C~50°C	
動作周囲湿度	0%~90% RH(非結露)	
供給電源	DC12V(±10%)	
消費電流	500mA	
質量	約400g	
外形寸法	71(W) × 61(H) × 95(D)mm	

※上記の仕様は改良のため予告なく変更されることがあります。



ユニモテクノロジー株式会社

<http://www.unimo.co.jp>