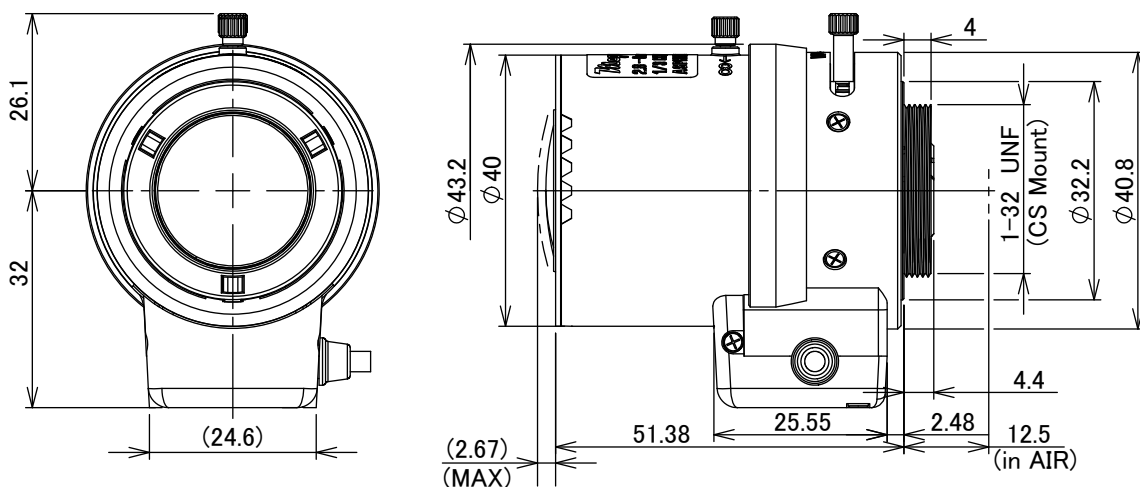


レンズ

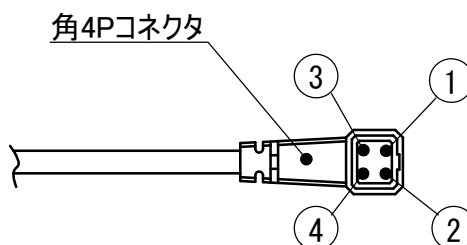
M13VG288IR

【外見図】



【配線図】

Pin	Coil Function
1	Cont (-)
2	Cont (+)
3	Drive (+)
4	Drive (-)



イメージャーサイズ	1/2.7"	
マウント	CS	
焦点距離	2.8 ~ 8 mm	
絞り範囲	F/1.2 ~ 360	
画角 (水平 × 垂直)	1/2.7"(Wide/Tele)	124.3° × 65.2° / 43.0° × 24.2°
	1/3"(Wide/Tele)	100.1° × 72.9° / 35.8° × 26.8°
	1/4"(Wide/Tele)	72.9° × 53.9° / 26.8° × 20.1°
フォーカス範囲	0.3m ~ ∞	
操作方法	フォーカス	手動ロック付
	ズーム	手動ロック付
	アイリス	DC オートアイリス
フィルターネジ径	-	
バックフォーカス(Wide/Tele)	8.339mm(In air) / 14.944mm(In air)	
対応波長	可視光域 ~ 近赤外域	
作動電圧(OPEN/CLOSE)	4.0V / 0.7V	
質量	70g ± 4 g	
動作温度範囲	-20°C ~ +60°C	

※上記の仕様は改良のため予告なく変更されることがあります。



ユニモテクノロジー株式会社

<http://www.unimo.co.jp>