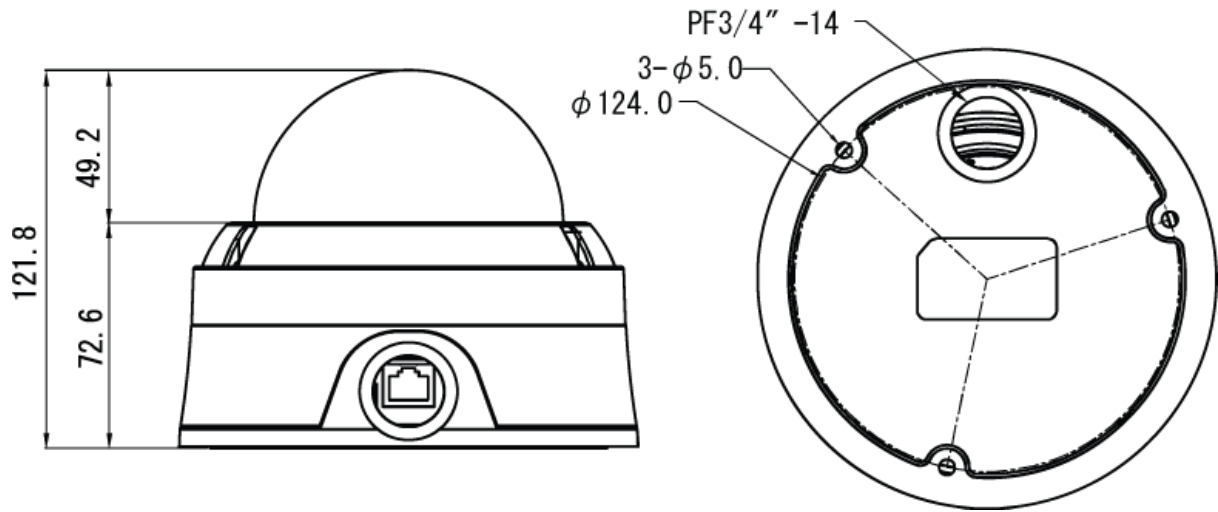


1. 外形図



2. 仕様

製品名	FW1175-DS	FW1175-FS
ハードウェア	32bit Embedded CPU NAND Flash 128Mbytes / DDR2: 128Mbytes Linux version 2.6.xx operating system Battery backed up real-time clock	
撮像素子	1/3 型 CCD	1/2.8 型プログレッシブスキャン CMOS
水平解像度	560 TV 本	-
S/N 比	52dB 以上	-
電子シャッター	1/60(50) ~ 1/120,000 秒 Sens-up	-
レンズ	オートアイリス F12, f=2.8-10.5 mm	オートアイリス 2M F12, f=2.8-10.0 mm
最低照度	カラー : 0.15 Lux (F1.2) 白黒 : 0.002 Lux (F1.2) (Sens-up: x128)	カラー : 2 Lux (F1.2) 白黒 : 0.01 Lux (F1.2)
機能	バックライト (OFF/LOW/MIDDLE/HIGH) AGC(OFF/LOW/MIDDLE/HIGH) レンズ (MANUAL/DC) シャッター(ESC/MANUAL/FL) ホワイトバランス(ATW/AWC/MANUAL) DNR	デイナイト(AUTO/COLOR/BW) AGC, AWB, Auto Exposure レンズ (MANUAL/DC) シャッター(AUTO/MANUAL) ブライトネス/コントラスト/シャープネス
映像圧縮方式	M-JPEG/H.264	
解像度	D1:720x480 4CIF:704x480 2CIF:704x240 CIF:352x240 QCIF:160x112	FullHD(1920x1080) HD(1280x720) VGA(640x352) CIF(320x176) QCIF(160x96)
フレームレート	M-JPEG : Up to 30 fps @ 4CIF (Secondary Stream at QCIF) H.264 : Up to 30 fps @ 4CIF (Primary Stream at QCIF)	M-JPEG : Up to 30 fps @ 1920H x 1080V (Other Stream at QCIF) H.264: Up to 30 fps @ 1920H x 1080V (Other

ネットワークカメラ	FW1175-DS/FW1175-FS
------------------	----------------------------

		Stream at QCIF)
ストリーミング	M-JPEG/H.264 Dual Streaming (Simultaneously) Controllable frame rate & bandwidth	
画質設定	圧縮レベル: 6 (M-JPEG, H.264) カラー: カラー/白黒	
音声	8bit PCM(G.711-u-low), サンプルモード 8KHz, モノラル音声, 入力×1, 出力×1	
	音声入力(MIC)	
	入力インターフェース: 4 KΩ 入力電圧: 3.3V ゲイン: 20 dB ジャック: 3.5mm モノラル	入力インターフェース: 4 KΩ 入力電圧: 5V ゲイン: 20 dB ジャック: 3.5mm モノラル
	音声出力(SPK)	
	出力インターフェース: 130 Ω 出力: 50 mW 出力電圧: 最大 1V ジャック: 3.5mm ステレオ	
LAN	Ethernet RJ45(10/100Mbps)	
SD カードスロット	有(※class6 以上推奨)	
アラームインターフェース	入力×1, 出力×1	
PoE	PoE タイプ	
シリアル インタフェース	COM Port: RS-232, COM ports for console, serial input/output device 最大ボーレート: 115,200 bps	
セキュリティ	カメラアクセスに対しマルチユーザーレベルの提供	
モーションディテクション	12x12=144 ブロック モーション感度: -100~100	
管理	Web, Telnet, シリアルによる設定 Telnet, FTP 又は Web 経由のシステムアップデート	
開発者サポート	HTTP, CGI, API ActiveX control development kit	
供給電源	Input: 100~240VAC, AC 50/60Hz, 300mA Output: DC 12 Volt, 1A	
消費電流	DC 12V, (最大 600mA)	
動作周囲温度/湿度	0°C~+50°C / 20%~80% RH(非結露)	
その他	IPCCTVDNS サポート	
同時接続	ライブ接続時 16 クライアントまで	
ネットワーク接続	ウェブブラウザによるアクセス	
システム インテグレーターサポート	Powerful API for software integration available at http://www.flexwatch.com , including Simple Viewer API, FlexWATCH Control SDK, event trigger data in video stream, embedded scripting and access to serial port peripherals over HTTP/TCP User can be installed user program daemon for event notification or sending image Embedded operating system: Linux 2.6	
プロトコル	HTTP, RTP/RTSP, TCP/IP, FTP, Telnet, RARP, PPPoE, PAP, CHAP, DHCP, SMTP, NTP	
安全認証	KCC, FCC : Class A, CE : Class A, RoHS, IP66	
外形寸法/質量	148 (Ø) x121(H)mm/約 940g(SMPS を除く)	

*すべての仕様は予告なく変更される場合があります。