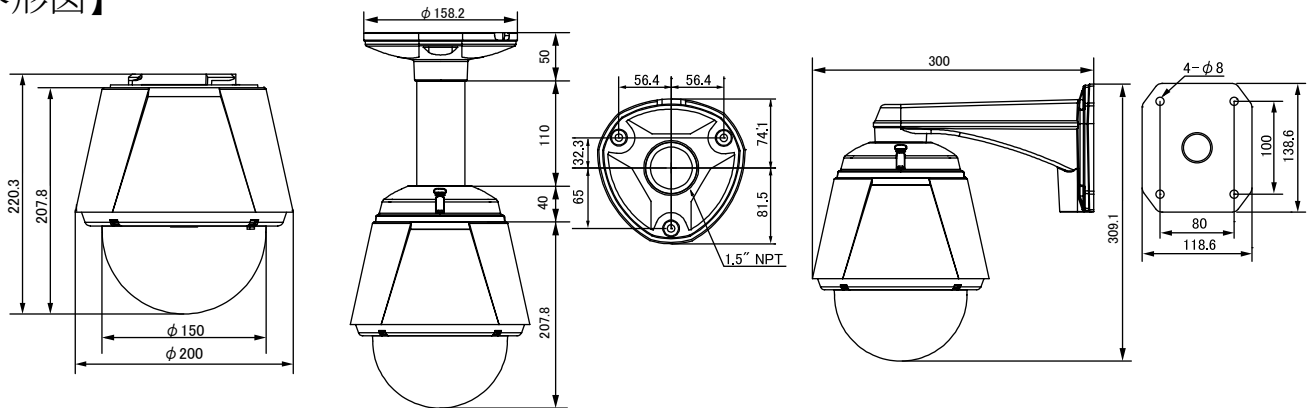


HD-SDI スピードドームカメラ

UHS-H20

【外形図】



〈天吊又は壁付タイプ選択〉

【仕様】

製品名	UHS-H20
撮像素子	1/3型 Panasonic CMOS
有効画素数	2,000K pixels
同期方式	内部同期
ビデオ出力(HD)	HD-SDI 1.485Gb/s (SMPTE 292M)
サブモニター映像出力	CVBS 1Vp-p 75 Ω
S/N比	50dB以上
最低照度(カラー/白黒)	1.5 Lux / 0.1 Lux
ホワイトバランス	オート/マニュアル(2,000K~10,000K)
デイ&ナイト	オート/デイ/ナイト(IRカットフィルター)
シャッタースピード	1/60~1/33,000秒(×2~×60 Sens Up)、フリッカーレス
逆光補正	HLC/BLC
NR	SSNR(Low/Medium/High/Off)
ズーム	20倍(F1.6~2.9、f=4.45~89mm)・デジタル8倍
画角	H : 55.56° (Wide)~3.10° (Tele) / V : 43.32° (Wide)~2.34° (Tele)
回転角度	Pan : 360° (Endless)/Tilt : 90°
回転速度	プリセット:360° /秒、マニュアル:0.05° ~ 360° /秒(ズーム倍率と連動)、スイング:1° ~ 180° /秒
機能	209 プリセット、4 パターン(約5分)、10 スイング、8 グループ(40動作/グループ)、8 スケジュール
マスキング領域	8ヶ所(球面座標式)
通信/プロトコル	RS-485 / Pelco-D、Pelco-P
アラーム入力	3入力(接点方式)
アラーム出力	1 出力(リレーアウト、最大負荷 DC24V 1A / AC125V 0.5A)
防水規格	IP67
動作周囲温度	-30°C~50°C(埋め込みの場合0°C~40°C)
動作周囲湿度	0%~90% RH(非結露)
ファン/ヒーター	常時動作/内部温度10°C以下で動作
供給電源	DC12V/AC24V兼用
消費電流	DC12V/1.8A 又は AC24V/2A (埋め込みの場合DC12V/1.3A 又は AC24V/1A)

機構部	天吊	壁付	埋め込み(別売)
外形寸法(ブラケットを含む)	200 × 407.8mm	300 × 309mm	$\phi 253 \times 259$ mm
質量(ブラケットを含む)	約3.6Kg	約3.4Kg	約2.3Kg

※上記の仕様は改良のため予告なく変更されることがあります。



ユニモテクノロジー株式会社

<http://www.unimo.co.jp>