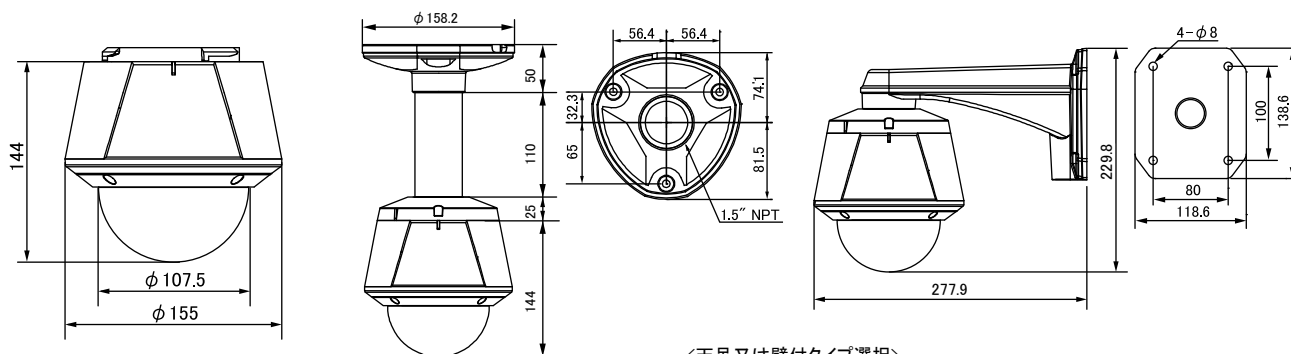


HD-SDI スピードドームカメラ

UHS-H10

【外形図】



〈天吊又は壁付タイプ選択〉

【仕様】

| | |
|--------------|--|
| 製品名 | UHS-H10 |
| 撮像素子 | 1/2.86型 Panasonic CMOS |
| 有効画素数 | 2,000K pixels |
| 同期方式 | 内部同期 |
| ビデオ出力(HD) | HD-SDI 1.485Gb/s (SMPTE 292M) |
| サブモニター映像出力 | CVBS 1Vp-p 75Ω |
| S/N比 | 50dB以上 |
| 最低照度(カラー/白黒) | 0.5 Lux / 0.001Lux |
| ホワイトバランス | オート/マニュアル(2,500K~9,600K) |
| デイ&ナイト | オート/デイ/ナイト(IRカットフィルター) |
| シャッタースピード | 1/60~1/60,000秒(×2~×256 Sens Up)、フリッカーレス |
| 逆光補正 | WDR/BLC |
| NR | 有(内蔵タイプ) |
| ズーム | 光学10倍(F1.6~1.8、f=5.1~51.0mm)・デジタル12倍 |
| 画角 | H : 54.0°(Wide)~4.9°(Tele)、V : 31.0°(Wide)~4.0°(Tele) |
| 回転角度 | Pan : 360° (Endless)/Tilt : 90° |
| 回転速度 | プリセット : 360°/秒、マニュアル : 0.05°~360°/秒(ズーム倍率と連動)、スイング : 1°~180°/秒 |
| 機能 | 209 プリセット、4 パターン(約5分)、10 スイング、8 グループ(40動作/グループ)、8 スケジュール |
| マスキング領域 | 8ヶ所(球面座標式) |
| 通信/プロトコル | RS-485 / Pelco-D、Pelco-P |
| アラーム入力 | 3入力(接点方式) |
| アラーム出力 | 1 出力(リレーアウト、最大負荷 DC24V 1A / AC125V 0.5A) |
| 防水規格 | IP67 |
| 動作周囲温度 | -30°C~40°C |
| 動作周囲湿度 | 0%~90% RH(非結露) |
| ファン/ヒーター | 常時動作 / 内部温度10°C以下で動作 |
| 供給電源 | DC12V(±10%) |
| 消費電流 | 2A |

| 機構部 | 天吊 | 壁付 | 埋め込み【別売】 |
|----------------|---------------|-----------------|-----------------|
| 外形寸法(ブラケットを含む) | 158.2 × 329mm | 277.9 × 229.8mm | φ200 × 192.6 mm |
| 質量(ブラケットを含む) | 約2.6Kg | 約2.8Kg | 約1.6Kg |

※上記の仕様は改良のため予告なく変更されることがあります。



ユニモテクノロジー株式会社

<http://www.unimo.co.jp>