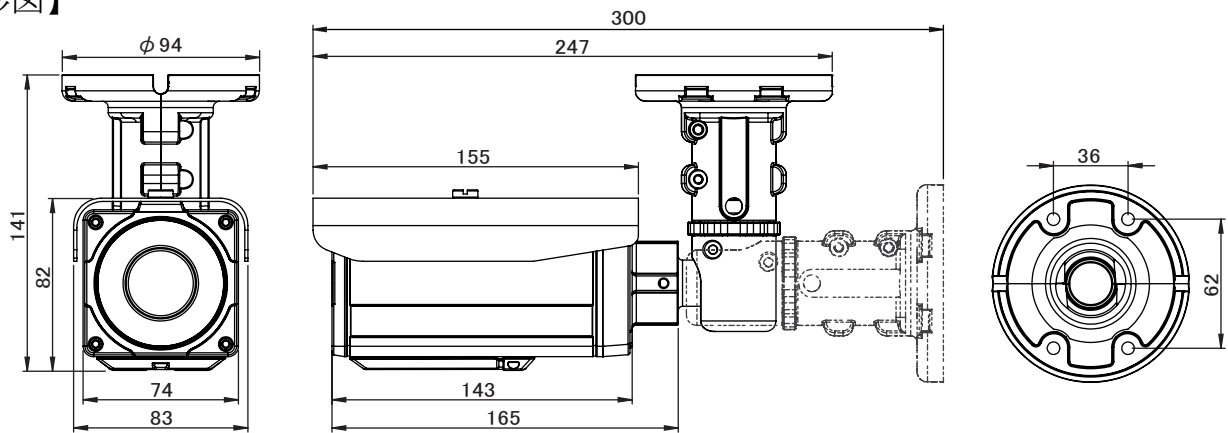


HD-SDI オートフォーカス赤外線カメラ (IP66)

HDIR-1520AF

【外形図】



【仕様】

製品名	HDIR-1520AF	
撮像素子	1/2.9型 Sony Progressive 2.1Megapixel CMOS	
有効画素数	1944(H) X 1092(V)	
ビデオ出力(HD)	HD-SDI (SMPTE 274M)	
同期方式	内部同期	
サブモニター映像出力	CVBS 1Vp-p 75Ω	
ビデオ出力解像度	1920×1080 30p/25p	
HD映像伝送距離	5C-FB 100m	
レンズ	焦点距離	f= 3~9 mm
	絞り	AUTO(F1.2~360)
	水平角度	90° ~ 34°
	垂直角度	72° ~ 26°
S/N比	50dB 以上(AGC OFF)	
最低照度(カラー/白黒)	1 Lux(0.017 Lux @DSS) / 0.1 Lux(0.0017 Lux @DSS)	
シャッタースピード	オート、1/30 ~ 1/60,000秒、FLK	
ズームレート	光学ズーム3倍、デジタルズーム30倍	
SENS-UP	OFF、×2、×3、×4、×5、×6、×7、×8	
デイ/ナイト	A.CDS、A.AGC、カラー、B/W(IRカットフィルター)	
ホワイトバランス	オート、オートext、ONE PUSH、マニュアル	
逆光補正	WDR / BLC	
HLC(HSBLC)	OFF、常時、デイ、ナイト	
ノイズリダクション	OFF、低、中、高	
設定	OSD	
ファンクション	LED調整、フォーカスリフレッシュ(OFF/1~7日)、プライバシーマスク(10ヶ所)	
搭載LED数	50個 (850nm)	
投光距離	屋外40m	
防水規格	IP66	
動作周囲温度	-10°C~+50°C	
動作周囲湿度	0%~90% RH(非結露)	
供給電源	DC12V (±10%)	
消費電流	585mA (7W @DC12V)	
質量	約1200g(ブラケット含む)	
外形寸法	94(W)×141(H)×247(D)mm	

※上記の仕様は改良のため予告なく変更されることがあります。



ユニモテクノロジー株式会社

<http://www.unimo.co.jp>