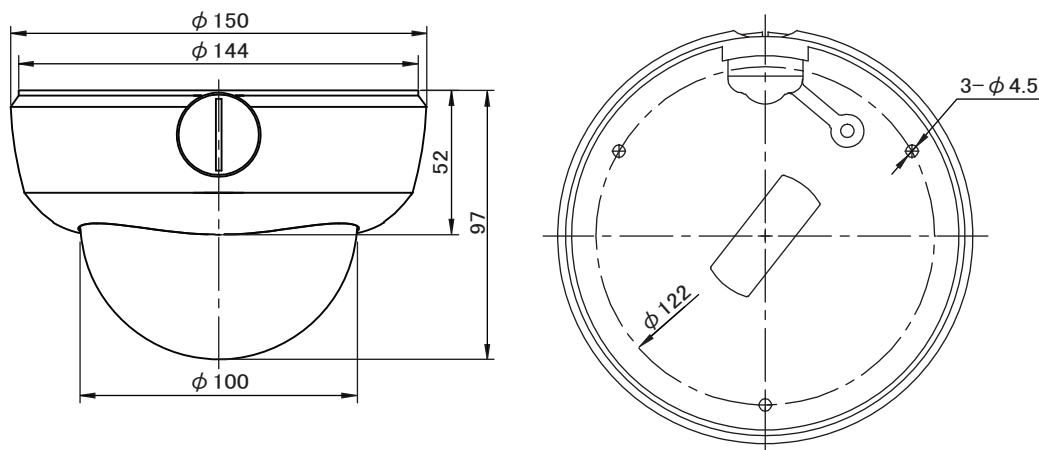


耐衝撃赤外線ドームカメラ(IP66)

AVIRD-3519H

【外形図】



【仕様】

製品名	AVIRD-3519H	
撮像素子	1/3型 Sony Progressive 1.3Megapixel CMOS	
有効画素数	1296(H) X 1041(V)	
TV方式	NTSC規格に準拠	
同期方式	内部同期	
サブモニター映像出力	CVBS 1Vp-p 75Ω	
水平解像度	1000TV本	
レンズ	焦点距離	f=3~12mm
	絞り	AUTO (F1.2~360)
	水平角度	91° ~ 28°
	垂直角度	74.7° ~ 21.5°
S/N比	50dB以上 (AGC OFF)	
最低照度(カラー/白黒)	0.1 Lux(0.002 Lux @DSS) / 0.01 Lux(0.0002 Lux @DSS)	
シャッタースピード	オート、1/60 ~ 1/60,000秒、FLK	
SENS-UP	OFF、×2~×60	
デイ/ナイト	A.CDS、A.AGC、カラー、B/W(IRカットフィルター)	
ホワイトバランス	オート、オートext、ONE PUSH、マニュアル	
逆光補正	WDR/BLC	
HLC(HSBLC)	OFF、常時、デイ、ナイト	
ノイズリダクション	OFF、低、中、高	
設定	OSD	
ファンクション	フォーカスインジケータ、デジタルズーム(10倍)、プライバシーマスク(16ヶ所)、DEFOG	
搭載LED数	30個 (850nm)	
投光距離	屋外30m	
防水規格	IP66	
動作周囲温度	-10°C~+50°C	
動作周囲湿度	0%~90% RH(非結露)	
供給電源	DC12V (±10%)	
消費電流	最大475mA (5.7W @DC12V)	
質量	約900g	
外形寸法	150(φ)×97(H)mm	

※上記の仕様は改良のため予告なく変更されることがあります。



ユニモテクノロジー株式会社

<http://www.unimo.co.jp>