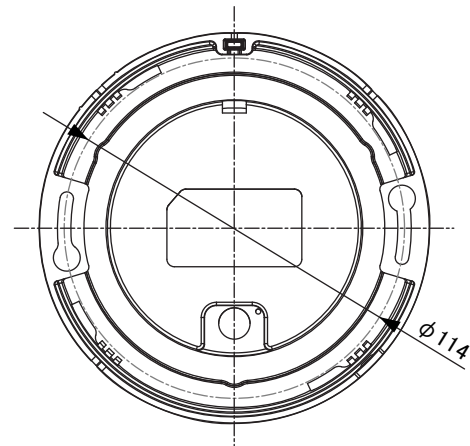
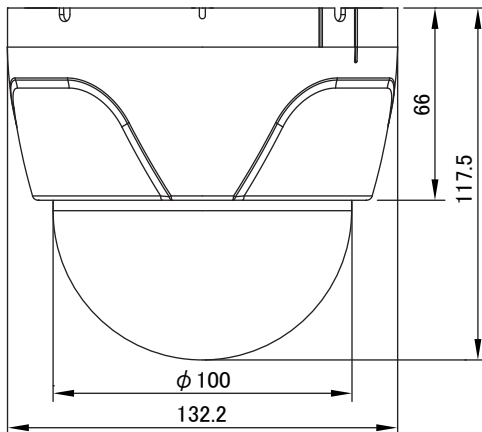


# HD-SDI ドームカメラ

# UHD-1220

## 【外形図】



## 【仕様】

製品名	UHD-1220		
撮像素子	1/3型 2.1Mega-Pixel Panasonic progressive CMOS		
総画素数	2010(H) × 1108(V)		
有効画素数	1944(H) × 1092(V)		
ビデオ出力(HD)	HD-SDI (SMPTE 292M) 75Ω BNC		
同期方式	内部同期		
サブモニター映像出力	CVBS 1V <sub>p-p</sub> 75Ω		
ビデオ出力解像度	1920x1080 (30p/25p)		
HD映像伝送距離	5C-FB 100m		
レンズ	焦点距離	f= 2.8~12 mm	
	絞り	AUTO (F1.4~360)	
	水平角度	91° ~ 28°	
	垂直角度	74.7° ~ 21.2°	
S/N比	50dB 以上( AGC OFF )		
最低照度(カラー/白黒)	1.0 Lux(0.002 Lux @DSS) / 0.5Lux(0.001 Lux @DSS)		
デイ/ナイト	ICR(IRカットフィルター)		
電子シャッター	1/30 ~ 1/50,000秒・FLK		
SENSE-UP	×2 ~ ×30		
ホワイトバランス	ATW、AWC⇒SET、室内、室外、マニュアル、AWB		
ノイズリダクション	2DNR、3DNR		
逆光補正	WDR/BLC/HSBLC		
その他機能	モーション、D-WDR、DEFOG、プライバシーマスク、Smart IR、欠陥画素補正、デジタルズーム		
通信	RS-485(Pelco-D)		
動作周囲温度	-10°C~+50°C		
動作周囲湿度	30%~80%RH(非結露)		
供給電源	DC12V(±10%)		
消費電流	最大200mA		
質量	約360g		
外形寸法	132.2(φ)×117.5(H)mm		

※上記の仕様は改良のため予告なく変更されることがあります。



ユニモテクノロジー株式会社

<http://www.unimo.co.jp>