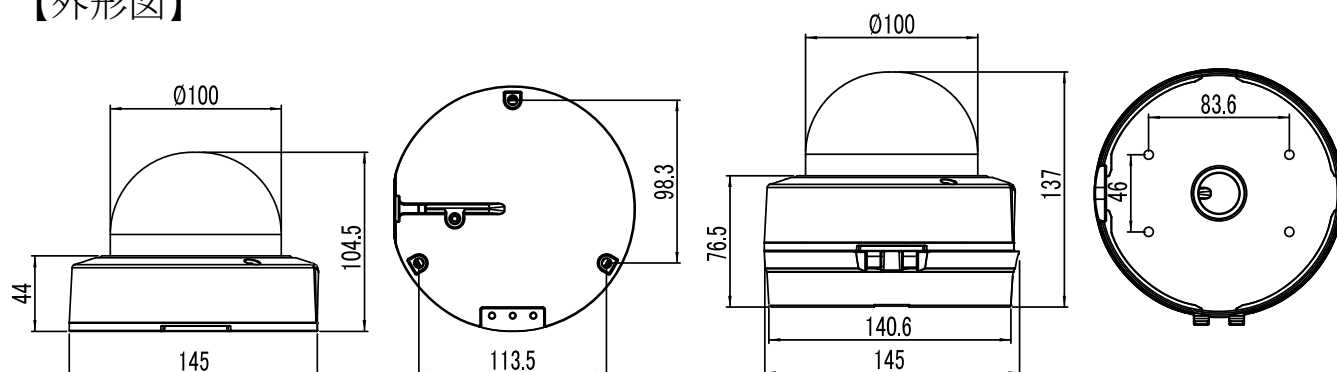


# HD-SDI 耐衝撃 赤外線ドームカメラ

# HDIR-1420

## 【外形図】



<ベースなしの場合>

<ベース使用の場合>

## 【仕様】

製品名	HDIR-1420	
撮像素子	1/3型 Panasonic Progressive Scan 2.1Megapixel CMOS	
有効画素数	1944(H) X 1092(V)	
ビデオ出力(HD)	HD-SDI (SMPTE 274M)	
同期方式	内部同期	
サブモニター映像出力	CVBS 1Vp-p 75Ω	
ビデオ出力解像度	1920×1080 30p/25p	
HD映像伝送距離	5C-FB 100m	
レンズ	焦点距離	f= 3~12 mm
	絞り	AUTO( F1.2~360 )
	水平角度	90° ~ 27°
	垂直角度	67° ~ 21°
S/N比	50dB 以上( AGC OFF )	
最低照度(カラー/白黒)	1 Lux (0.017 Lux @DSS) / 0.1 Lux (0.0017 Lux @DSS)	
シャッタースピード	1/30 ~ 1/60,000秒、FLK	
電子シャッタースピード	Off、×2、×3、×4、×5、×6、×7、×8	
デイ/ナイト	A.CDS、A.AGC、カラー、B/W	
ホワイトバランス	オート、オートext、One Push、マニュアル	
逆光補正	WDR / BLC / HLC	
ノイズリダクション	2D+3DNR (低/中/高)	
設定	OSD	
ファンクション	プライバシーマスク、デジタルズーム、フォーカス調整、LED調整	
搭載LED数	36個	
投光距離	屋外36m	
赤外線照射角	45°	
防水規格	IP67	
動作周囲温度	-10°C~+50°C	
動作周囲湿度	30% ~ 80% RH(非結露)	
供給電源	AC24V/DC12V (±10%)	
消費電流	450mA / 5.4W @ 12VDC、440mA / 7.1W @ 24VAC	
質量	約1200g(ベースを含む)	
外形寸法	145(φ)×104.5(H)mm	
外形寸法(ベース使用時)	145(φ)×137(H)mm	

※上記の仕様は改良のため予告なく変更されることがあります。



ユニモテクノロジー株式会社

<http://www.unimo.co.jp>